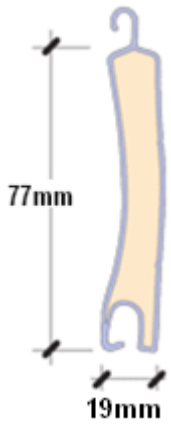




PORTE DE GARAGE ENROULABLE



**Lames ALU DP
77*19mm**

Lame aluminium non ajourée
injecté de mousse
polyuréthane

**LARGEUR MAXI
5ML**

La superficie maximum
12m²

COLORIS STANDARD

BLANC

GRIS 7038

GRIS ALU

MARRON 8019

BEIGE

GRIS 7016

AUTRES COLORIS

GRIS 7035

ROUGE 3004

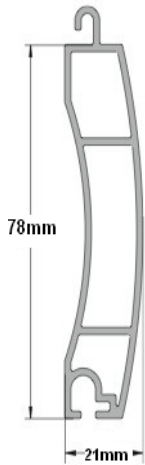
VERT 6005

NOIR 2100 S

IVOIRE 1015

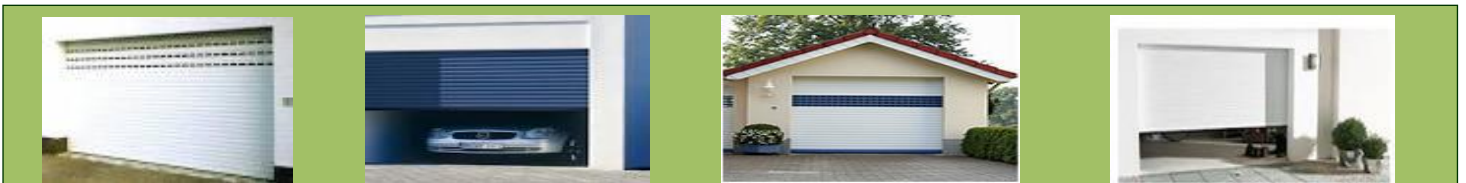
**Golden 83
(chêne doré)**

Faux bois foncé



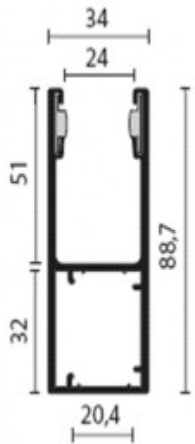
**Lame finale ALU
78mm**

La lame finale se situe sur la
partie basse du tablier,
toujours équipé d'un joint
néoprène





PORTE DE GARAGE ENROULABLE

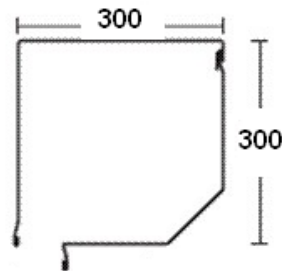


Coulisses ALU 89*34mm

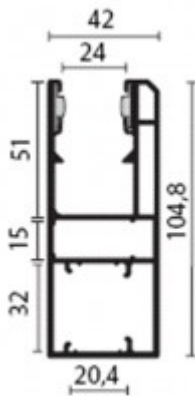
Coulisses aluminium avec joints brosse pour coffre de 300mm

Coffre ALU 300mm

Coffre alu 300mm à Pan coupé de 45°, coffre en 2 parties



**HAUTEUR
MAXI= 2800mm**
Hauteur sous coffre

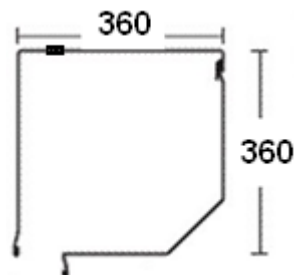


Coulisses ALU 104.8*42mm

Coulisses aluminium avec joints brosse pour coffre de 360mm

Coffre ALU 360mm

Coffre alu 360mm à Pan coupé de 45°, coffre en 3 parties

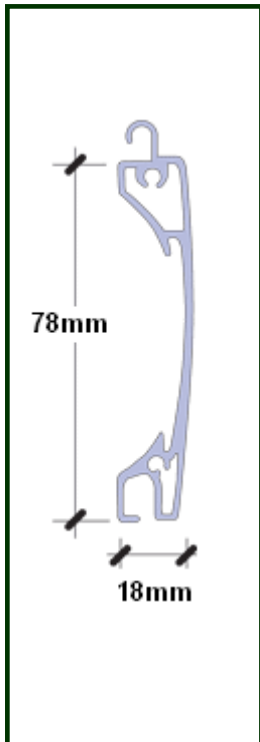


**HAUTEUR
MAXI= 4000mm**
Hauteur sous coffre





PORTE DE GARAGE ENROULABLE



**LAME ALU HUBLOT
78*18mm**

Lame hublot aluminium
extrudé, équipé d'un
plexiglas

1, 2 ou 3 lames hublots maximum conseillé pour
les tabliers de porte de garage





PORTE DE GARAGE ENROULABLE

Options

KEYGO 4 IO



Digicode IO



Boitier à clé



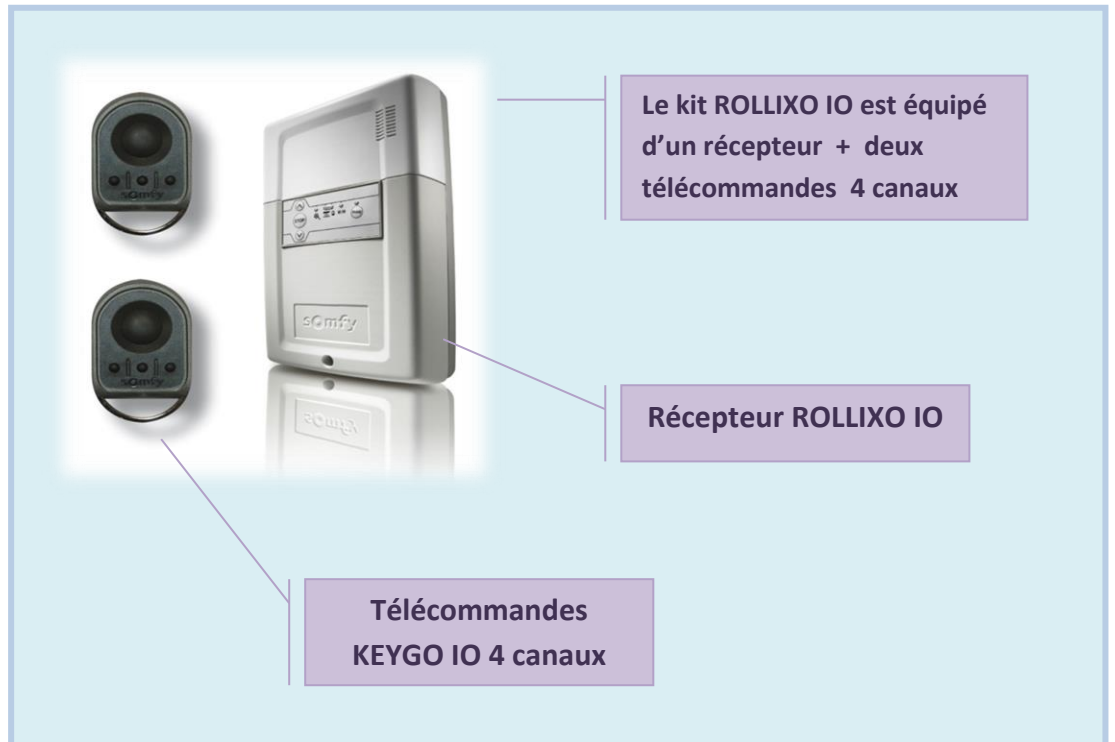
Alarme buzzer



Photocellules



1/ COMMANDE RADIO



Emetteur barre palpeuse RADIO est installé en usine sur la lame finale



Barre palpeuse RADIO adopte un système de détection pour plus de sécurité



Arrêt sur obstacle



PORTE DE GARAGE ENROULABLE

Options



Boitier a clé
encastré maintenu



Inverseur encastré



Digicode filaire

2/ COMMANDE FILAIRE

Inverseur saillie en position maintenue. L'inverseur s'installe à l'intérieur du garage



Boitier à clé saillie en position maintenue. Le boitier étanche s'installe à l'extérieur



PORTE DE GARAGE ENROULABLE

Options



Télécommande
4 canaux maintenus

3/ COMMANDE ROLL MAINTENUE

radio 868 MHz - .mètres

Récepteur RADIO
ROLL 868



Télécommande
2 canaux appuis
maintenue



Le kit Récepteur ROLL 868 est
équipé d'un récepteur et deux
télécommandes Monté + Descente



PLUS BESOIN DE SECURITE APPUIS MAINTENU POUR LA DESCENTE

PORTE DE GARAGE ENROULABLE 300

Dispositif antichute 137Nm, il détecte une brusque accélération de la porte vers la descente pour cause de rupture

VERROU BLOCKSUR
(3 maillons) anti levage

Bagues de nylon qui s'associent aux VERROU BLOCKSUR

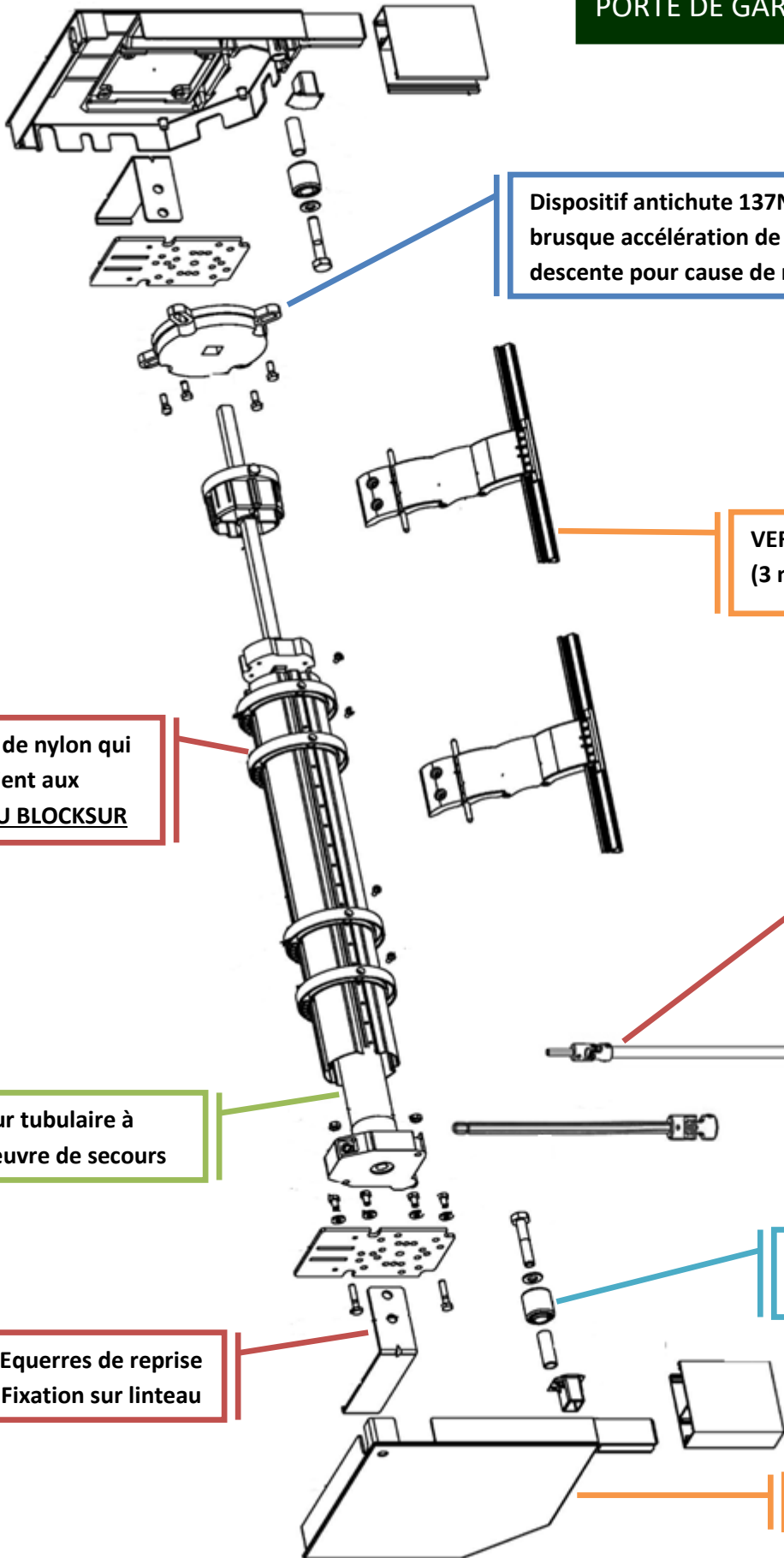
Manivelle de secours invisible

Moteur tubulaire à manœuvre de secours

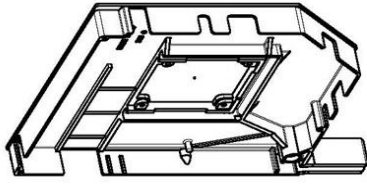
Roulettes de guidage pour lames alu

Equerres de reprise
Fixation sur linteau

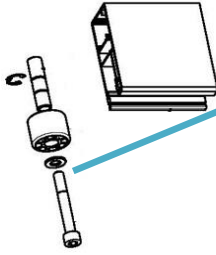
Flasques alu 300mm



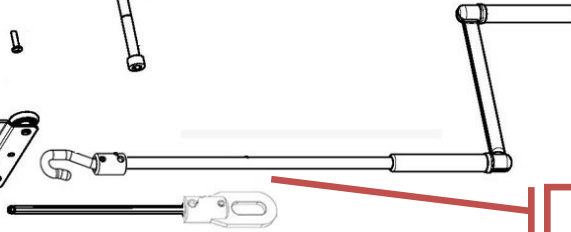
PORTE DE GARAGE ENROULABLE 360 AVEC CHARIOT ROULANT



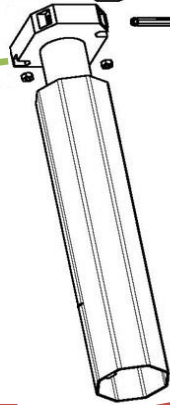
Roulettes de guidage
pour lames alu



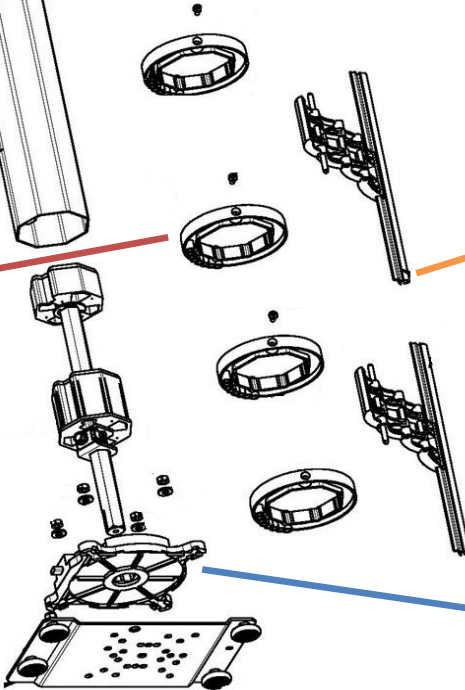
Manivelle de secours
avec crochet



Moteur tubulaire à
manœuvre de secours



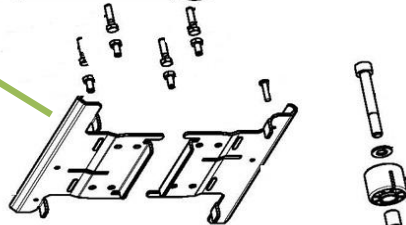
Bagues de nylon qui
s'associent aux
VERROU BLOCKSUR



VERROU BLOCKSUR
(3 maillons) anti levage

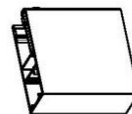
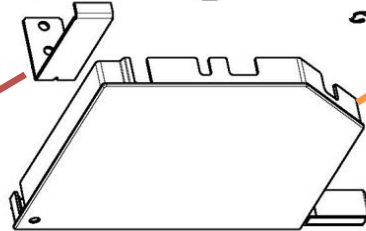
Dispositif antichute 137Nm, il détecte une
 Brusque accélération de la porte vers la
 descente pour cause de rupture

Chariot roulant



Flasques alu 360mm

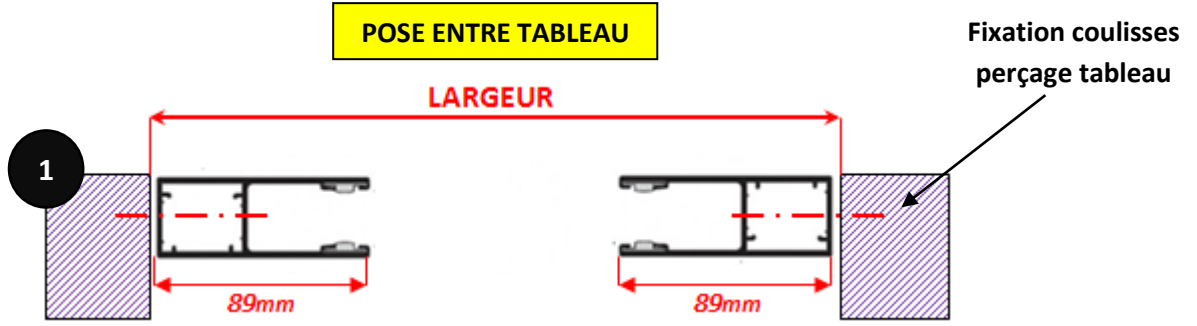
Equerres de reprise
Fixation sur linteau



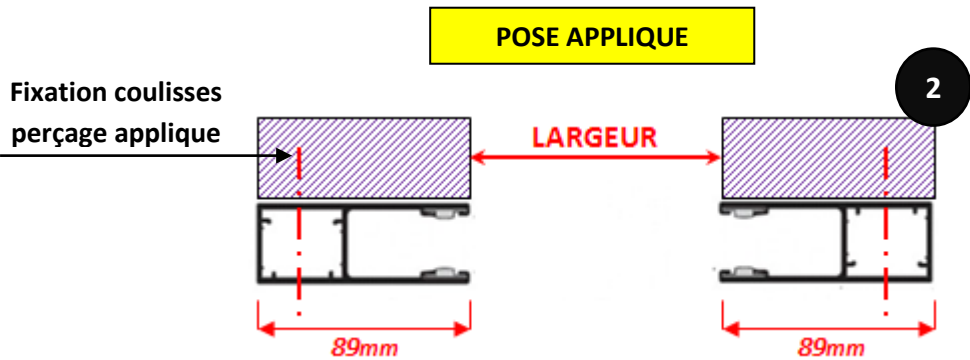
1/- PRINCIPE DE POSE POUR COFFRE 300

COULISSE DE 89* 34mm

POSE ENTRE TABLEAU



POSE APPLIQUE

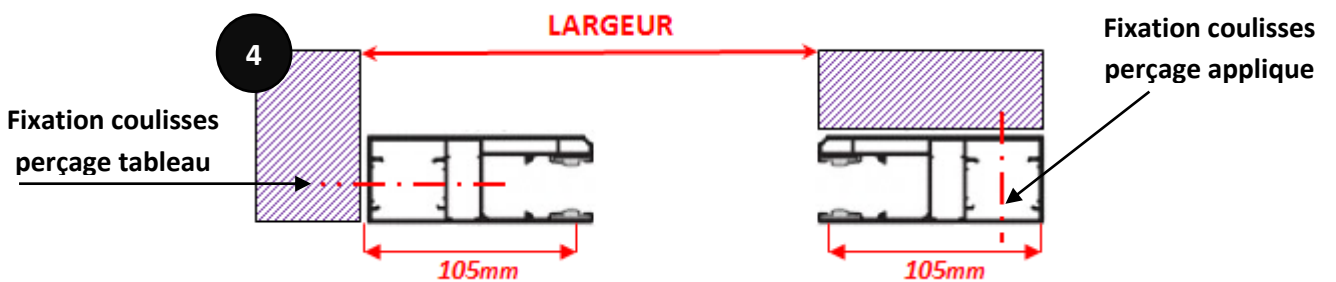
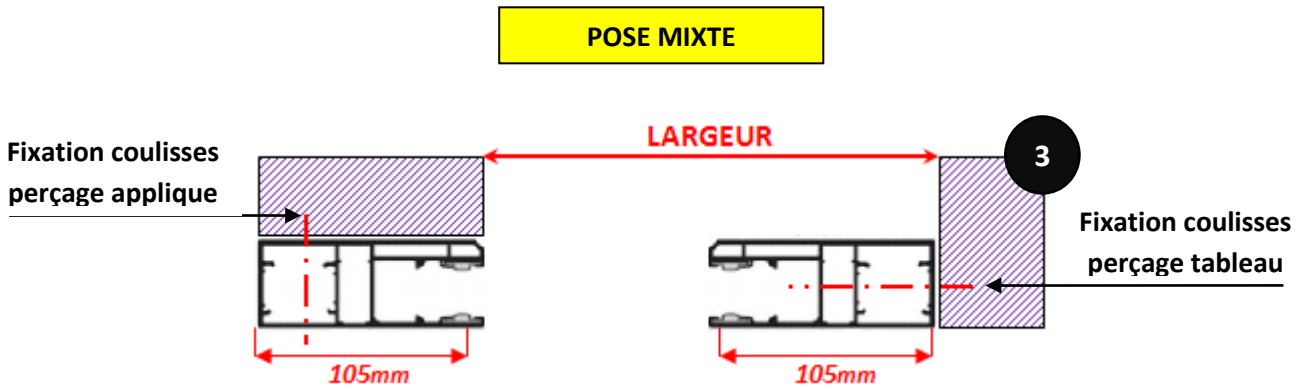
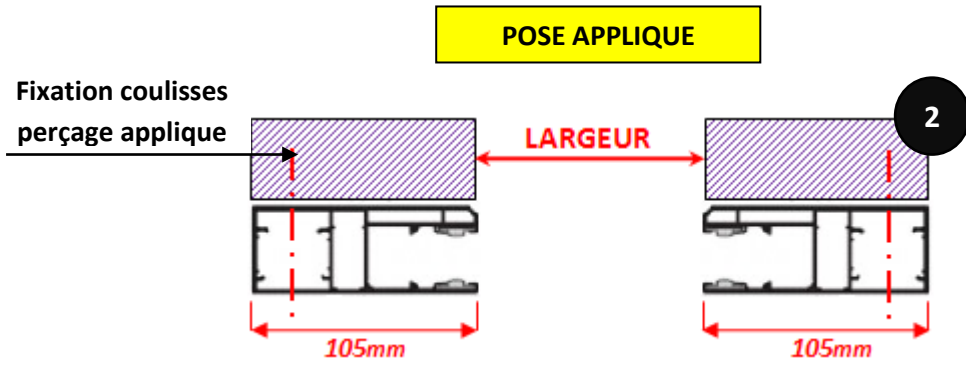
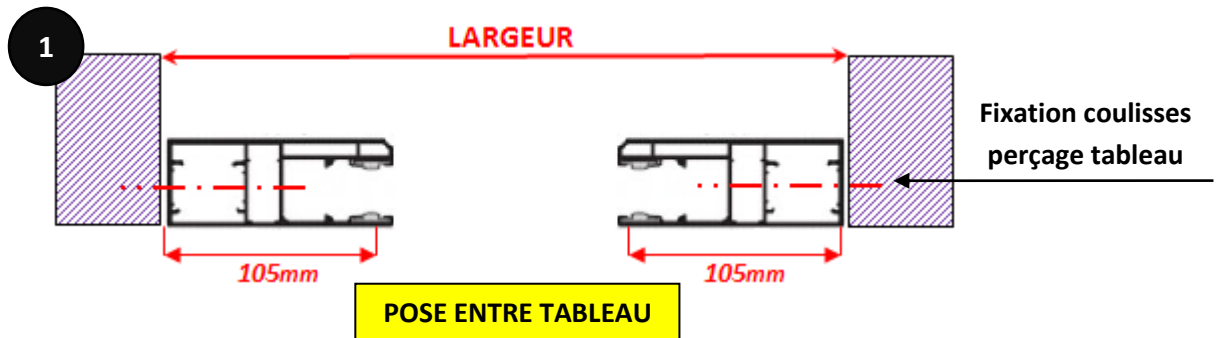


POSE MIXTE



2/- PRINCIPE DE POSE POUR COFFRE 360

COULISSE DE 104.8* 42mm



3/- PRINCIPE DE POSE COFFRE POUR SON ENCOMBREMENT

Schéma A

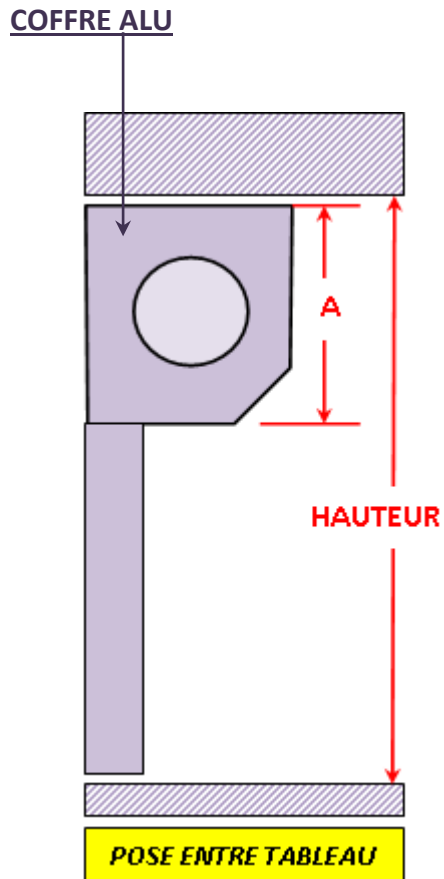
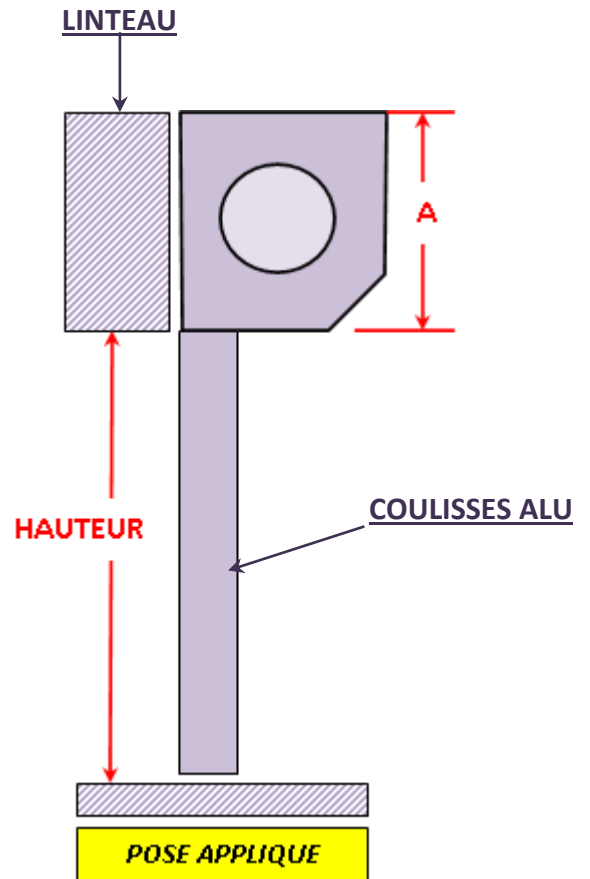


Schéma B



A = Taille de coffre 300mm ou 360mm

4/- CHOIX DES SORTIES DE LA MANŒUVRE DE SECOURS

