

Attention

Les moustiquaires sont destinées à protéger contre les insectes, les rongeurs et les petits reptiles, et non à assurer la sécurité ou à empêcher les objets ou les personnes de pénétrer à l'intérieur. Elles n'empêchent pas non plus un enfant de tomber par une fenêtre.

La moustiquaire à enroulement latéral est constituée d'un ressort ; son utilisation est recommandée pour les adultes.

Dans les situations de faible visibilité et pour les personnes ayant des difficultés visuelles, il est possible que le tissu de la moustiquaire ne soit pas très visible. Il est recommandé de la mettre en valeur avec différentes couleurs.

Utilisation

Activation

Tenir le profil mobile d'une main et le faire glisser le long de la coulisse vers le profil de Fermeture où il est maintenu par l'aimant.

Maintenance

N'effectuer que les opérations d'entretien indiquées dans les instructions.

Sous l'action des conditions environnementales extérieures, le tissu de la moustiquaire ne favorise pas la croissance des microorganismes.

Pour le nettoyage extérieur du produit, utiliser de l'eau et du savon, après avoir brossé le tissu et les profils, et en prenant soin d'effectuer un lavage correct.

Éviter l'utilisation d'huiles, graisses, détergents abrasifs et solvants, la lubrification peut se faire avec des aérosols de silicone.

Le fonctionnement dans des conditions de gel peut endommager la moustiquaire et dans des conditions de vent excessif, il est conseillé de la retirer.

N'enlevez pas les étiquettes des produits ou le marquage CE de celui-ci.

L'entreprise se réserve le droit de modifier partiellement ou totalement le produit sans préavis, en déclinant toute responsabilité pour d'éventuelles données inexactes.

L'entreprise ne répond pas aux interventions autonomes et sans préavis pour les modifications et/ou changements effectués. La valeur gtot détaillée est indiquée dans la déclaration de performance.

Désactivation

Tenir le profil mobile en le faisant glisser le long de la coulisse et en l'accompagnant jusqu'à ce que le tissu soit complètement rétracté à l'intérieur du caisson.

Il est recommandé d'utiliser le produit au moins une fois tous les trois mois pour éviter de bloquer les mécanismes.

Toute autre intervention doit être réalisée par des centres d'assistance agréés ou par l'entreprise.

Le tissu et/ou certains composants sont sujets à l'usure, il est donc préférable de contacter un service d'assistance programmée de centres spécialisés.

L'entreprise vous remercie d'avoir acheté la moustiquaire ; veuillez lire attentivement le contenu de ce document et le conserver. Ce manuel est une partie importante de la moustiquaire et a pour but de vous fournir toutes les informations nécessaires à l'installation, l'utilisation et la maintenance.

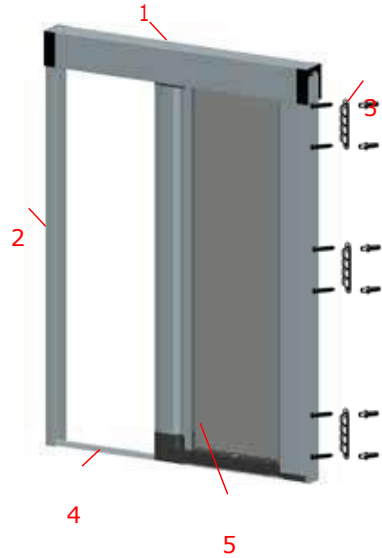
Les instructions, les images et la documentation contenues dans ce manuel sont de nature technique réservée, de propriété exclusive de la Société et ne peuvent en aucun cas être copiées, en partie ou entièrement.

Manuel d'installation Moustiquaire

Porte Latérale



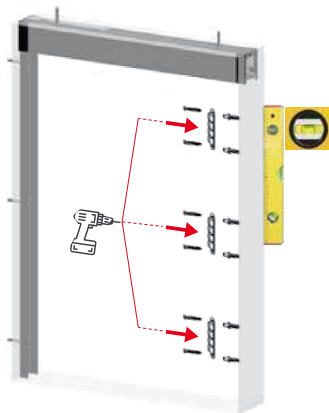
1 Composants



Description	3	Paire Supports Clips
1 Profil coulisse supérieure	4	Coulisse inférieure du sol
2 Profil de fermeture latéral	5	Moustiquaire

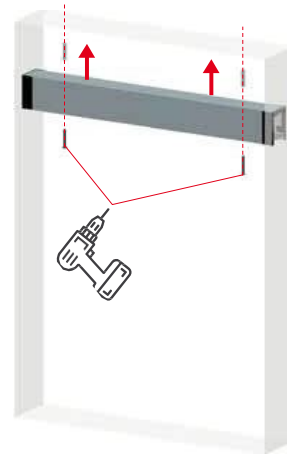
Étape 3

Répartir les clips uniformément sur le mur et les fixer avec des vis et des chevilles.



Étape 1

Insérer le profil de la coulisse supérieure à l'intérieur du creux.



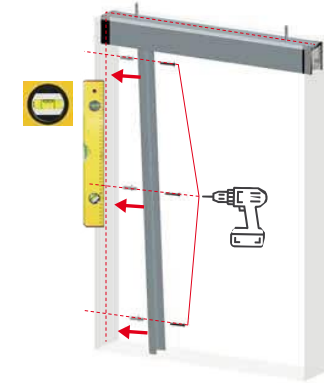
Étape 4

Placer le profil de coulisse-sol (retirer le papier de la couverture adhésive) aligner et centrer avec les platines magnétiques des profils latéraux.



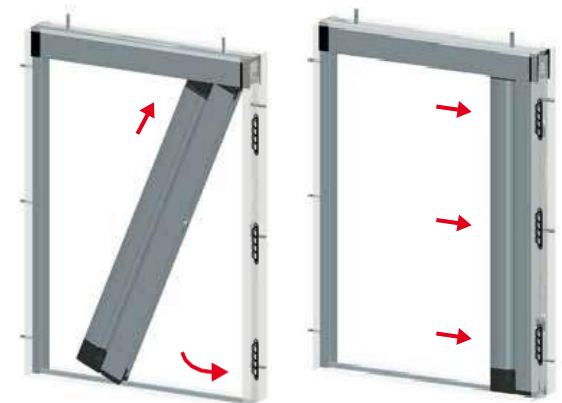
Étape 2

Placer le profil latéral contre le mur et le fixer avec des vis et des chevilles.



Étape 5

Insérer la moustiquaire dans la coulisse supérieure (le tablier sera en haut et la chaîne en bas). Appuyer ensuite la moustiquaire contre la paire de supports clips jusqu'à ce qu'elle soit complètement fixée.



Attention:

Vérifier que la moustiquaire est centrée et alignée pour son fonctionnement correct.